

رابطه آگاهی شهروندان از حقوق شهروندی با پاسخ‌گویی و شفافیت سازمان‌ها

علی اصغر پورعزت^{*}، آرین قلی‌پور^{**}، حوریه باغستانی برزکی^{***}

طرح مسئله: آگاهی شهروندان موجب رسیدن ایشان به حقی است که جامعه برای آن‌ها در نظر می‌گیرد. مردم علاوه بر حقوق ذاتی که در تحقیقات بسیاری به آن‌ها اشاره شده است، از حقوق اعتباری نیز برخوردارند؛ در این تحقیق، به برخی از آن‌ها که با مسئولیت‌ها و مأموریت‌های مدیریت شهری مرتبند، پرداخته می‌شود. با عنایت به این مهم که در مفهوم شهروندی فعال، شهروند متقاضی مشارکت هدفمند است، چنین ادراک می‌شود که برای شهروند بودن در کامل‌ترین معنای آن، باید مؤثر و فعال بود. این مقاله به بررسی وضعیت شهروندی فعال در جامعه و رابطه آن با شناخت شهروندان از حقوق‌شان پرداخته و رابطه شهروندی فعال و پاسخ‌گویی و شفافیت شهرداری را بررسی می‌کند.

روش: روش انجام تحقیق پیمایشی بوده و بدین منظور، شهروندان ۳ منطقه از شهر تهران به مثابه جامعه آماری در نظر گرفته شده و تعداد ۳۸۱ نفر از آنان به منزله نمونه انتخاب شدند. برای جمع‌آوری داده‌ها از پرسش‌نامه و برای تحلیل داده‌ها از نرم‌افزار SPSS نسخه ۱۵ و لیزرل ۸/۵۳ بهره گرفته شده و از آزمون‌های میانگین یک جامعه آماری، تحلیل واریانس، مقایسه میانگین دو جامعه مستقل، آزمون طرح‌های تکراری، همبستگی پیرسون و مدل تحلیل مسیر استفاده شد.

یافته‌ها: یافته‌های تحقیق حاکی از آن بود که افزایش آگاهی مردم، موجب مشارکت بیش‌تر آن‌ها برای ادای تکالیف در امور شهری و توسعه شهروندی فعال می‌شود، و توسعه شهروندی مشارکت‌جو و فعال، موجب افزایش شفافیت و پاسخ‌گویی در عمل‌کرد شهرداری (یا حداقل شکل‌گیری چنین ادراکی در شهروندان) می‌شود.

نتایج: نتایج نشان می‌دهند که آگاهی از حقوق شهروندی و مراتب شهروندی فعال در ارتباط با حوزه‌های گوناگون شهرداری، با یکدیگر تفاوت دارند؛ بنابراین توصیه می‌شود که شهرداری‌ها برنامه‌های اصلاحی خود را با رویکردهای اقتضایی تنظیم نمایند.

کلیدواژه‌ها: پاسخ‌گویی شهرداری، حقوق شهروندی، شفافیت، شهروندی فعال،

تاریخ پذیرش: ۸۸/۵/۱۴

تاریخ دریافت: ۸۷/۴/۱۳

* دکتر خطمشی‌گذاری عمومی، دانشگاه تهران <pourezzat@ut.ac.ir>

** دکتر خطمشی‌گذاری عمومی، دانشگاه تهران

*** دانشجوی دکتری خطمشی‌گذاری عمومی، دانشگاه تهران

مقدمه

هزاره جدید در حالی آغاز شد که نیمی از جمعیت جهان در شهرها زندگی می‌کنند و پیش بینی‌ها حاکی از آن است که تا سال ۲۰۵۰ میلادی، نسبت شهرنشینی در دنیا به ۶۵ درصد خواهد رسید. زندگی به شیوه شهری بر نحوه برقراری ارتباط انسانها با یکدیگر و منطقه‌ای که در آن سکونت دارند، تأثیرگذار است (عنان، ۲۰۰۰). در چنین شرایطی، اگر شهرنشینان به کمک دولت‌ها و حکومت‌ها نیامده و در حیات مدنی جامعه دخیل نگردند، خطر تمرکز امور، دور شدن از دموکراسی، کاهش کارآیی، افزایش هزینه‌ها، یکسان‌سازی امور و کاهش خلاقیت و طراوت در زندگی شهری، به وجود خواهد آمد. آگاهی شهروندان از حقوق شهروندی، مبنای اجرای عدالت اجتماعی است و فقط در صورت آگاهی مردم از حقوقشان می‌توان به ایجاد و تثبیت امنیت و رفاه اجتماعی پایدار و مستمر امیدوار بود. بی‌اطلاعی از حقوق افراد و اهمال ورزیدن در مورد آن یا حقیر انگاشتن آن، یکی از مهم‌ترین علل تیره روزی‌های عامه مردم و فساد حکومت‌ها است. (UNESCO, 1789)

با توجه به این که همواره حق و تکلیف باید ملازم یکدیگر باشند، شهروندان نیز در شهرها تکالیفی را برعهده دارند. بنای مشارکت در روند مدنیت جامعه، مبتنی بر موضوعیت حق و تکلیف است. مشارکت نقشی اساسی و تعیین کننده در هویت یابی فرد (در ارتباط با جمع) بازی می‌کند. مشارکت مبنایی است برای تبدیل فرد به شهروند. شهروند مدرن می‌بایست در قبال حقوق شهروندی خود، تعهداتی را نیز تقبل کند؛ زیرا شهروندی مفهومی گسترده‌تر از شهرنشینی دارد و شهروندان منفعل، فاقد شخصیت مدنی تلقی می‌شوند؛ درحالی که گسترش شهروندی فعال، باعث افزایش پاسخ‌گویی نهادهای اجتماعی می‌شود. لازمه پاسخ‌گویی، بهبود شفافیت و گزارش دهی است، و توسعه این شفافیت، به نقش شهروندان و مردم بستگی دارد. اگر یک شهروند، فعالانه در برنامه‌ریزی یا تولید یک خدمت خاص مشارکت کند، در ساختارها و وضعیت‌ها و شرایط کلی خدمت، بیش‌تر منتفع خواهد شد، تا این‌که صرفاً در مقام مصرف کننده خدمات خاص، نقشی انفعالی اتخاذ نماید.

چارچوب نظری

این پژوهش درصدد بررسی رابطه میان آگاهی از حقوق شهروندی و میزان اهتمام به شهروندی فعال بوده، تأثیر شهروندی فعال را بر میزان پاسخ‌گو ساختن شهرداری و شفاف‌سازی نحوه عمل‌کرد آن رصد می‌کند. این رابطه از آن رو مورد تأمل قرار می‌گیرد که به پیش بینی سطح تمایل شهروندان به مشارکت در اداره امور شهری و حضور فعال در بهبود شرایط زندگی شهری کمک می‌کند و مدیریت موفق امور شهری، مستلزم بذل توجه به واقعیت‌های متنوع و متعددی است که در عرصه حیات شهری به وقوع می‌پیوندد. از چشم انداز مدیران شهر، دیدگاه شهروندان درباره سیستم اداره شهر و مراتب آگاهی شهروندان درباره حقوق و مسئولیت‌ها و تکالیفشان در برابر سیستم مدیریت شهری بسیار حایز اهمیت است. قابل تأمل است که سازمان‌های اجتماعی، پدیده‌هایی بسیار پیچیده‌اند که بر اساس تجارب تاریخی و در پرتوی نظریه وضع و ساخت اجتماعی واقعیت می‌توان گفت که نسبت به اندیشه‌ها، طرح‌ها و دیدگاه‌های عامه حساسیت دارند (Scott & Davis, 2006 & Morgan, 2007) و به مرور زمان تحت تأثیر آرا و اندیشه‌های عامه قرار می‌گیرند. پیش از اینکه یک طرح یا اندیشه از سطح تحلیل به سطح رفتار وارد شود، باید افراد از آن و اهمیتش آگاه شوند. حقوق شهروندی، مبنای معتبری است که می‌توان آن را در تعریف نحوه مرادوات شهروندان و حکومت‌های شهری مدنظر قرار داد. بدیهی است با آگاهی شهروندان از این حقوق، احتمال مشارکت ایشان افزایش می‌یابد؛ ولی الزاماً با اطمینان نمی‌توان قضاوت کرد که شدت این تأثیر چقدر است؛ حتی این احتمال وجود دارد که گروه‌های آگاه‌تر جامعه، با توجه به تجربیات پیشین امیدی به اثربخشی مشارکت در امور شهری نداشته باشند، یعنی علیرغم آگاهی از حقوق خویش از احقاق آن‌ها ناامید شده، سطح مشارکت آن‌ها کاهش یابد. از این رو پژوهش‌گران در پی آن هستند که بررسی رابطه آگاهی از حقوق شهروندی و شهروندی فعال، می‌تواند اطلاعات قابل تاملی را در خصوص تحلیل مناسبات عامه شهروندان با مجموعه‌های اداره‌کننده شهرها ارائه نماید. از

این رو در مبانی نظری پژوهش بر موارد زیر تأکید شده است:

الف) حقوق شهروندی و شهروندی فعال؛

ب) پاسخ‌گویی و شفافیت.

همان‌طور که ملاحظه می‌شود، در پایان رابطه، متغیرهای مورد بررسی در مبانی نظری

تحقیق تبیین شده است تا مدل مفهومی پژوهش شکل گیرد.

حقوق شهروندی و شهروندی فعال

واژه شهروند، مفهومی انتزاعی و عقلانی را به ذهن متبادر می‌سازد؛ اهم مضامینی که از

این مفهوم به ذهن متبادر می‌شود را می‌توان به شرح ذیل فهرست کرد:

۱- از پذیرش آگاهانه و دلیل مند، نسبت به عضویت در جمع حکایت می‌کند که با

عضویتی بر مبنای توجیهاتی خردپسند انجام گرفته باشد؛ پس بر جهانگردی که در جامعه غیر خود باشد، صدق نمی‌کند.

۲- قابلیت پذیرش در جمع و شمارش در ردیف دیگران را داشته باشد، پس فقط شامل انسان است.

۳- از وجود رابطه متقابل میان فرد و دیگران در یک جامعه حکایت می‌کند.

۴- از وجود تعهدات دو جانبه میان فرد و جامعه خبر می‌دهد؛ به ویژه در خصوص حفظ هنجارها و اصول ارزشی و اعطای امکان رشد به شهروند، توسط جامعه (معاونت اجتماعی شهرداری، ۱۳۸۵).

مارشال بر آن است که شهروندی پایگاهی است که به تمامی افرادی که عضو تمام عیار اجتماع هستند، داده می‌شود. این افراد همگی دارای جایگاه برابر و حقوق، وظایف و تکالیف متناسب با این پایگاه هستند (Friedmann, 2002)؛ در واقع شهروندی موقعیتی است که شامل مجموعه‌ای از حقوق، وظایف و تعهدات است و بر برابری، عدالت، و استقلال دلالت دارد (فالکس، ۱۳۸۱). ریتزر با بررسی روند تاریخی این مفهوم، بر آن است

که شهروندی مدرن حایز چهار بعد حقوق^۱، تکالیف^۲، مشارکت^۳ و هویت^۴ است (Ritzer, 2005). جان راولز، تحقق شهروندی واقعی را حاصل عمل کرد یک جامعه عادل تلقی می‌کند؛ وی معتقد است شهروندی جریانی است که در متن خود، منجر به رشد شهروندانی می‌شود که هم از حقوق آزادی و عدالت برخوردارند، و هم وظایفی را به منظور تضمین عدالت در جامعه، برعهده می‌گیرند. در چنین فراگردی افراد، علاوه بر این‌که جامعه خود را شکل می‌دهند، تلاش می‌کنند تا با انجام وظایف و مسئولیت‌های خود، عناصر متشکله جامعه را حفظ کنند. راولز معتقد است که شهروندی، وظایف و مسئولیت‌ها را در بین افراد جامعه توزیع می‌کند و در نهایت، امکان مشارکت افراد را در فعل و انفعالات اجتماعی، فراهم می‌گرداند (Chandran, 2001).

مفهوم شهروندی به مثابه منزلت اجتماعی، در تعهد به جامعه مدنی مدنظر قرار می‌گیرد و به موجب آن، شرایط برخورداری فرد از حقوق و قدرت فراهم می‌گردد. این حقوق برای نخستین بار در ۱۹۴۹ به وسیله «مارشال» طی رساله‌ای با عنوان «شهروندی و طبقه اجتماعی» تبیین شده است. آنتونی گیدنز در کتاب جامعه‌شناسی خود از قول تی اچ مارشال، حقوق شهروندی را شامل حقوق مدنی، حقوق سیاسی و حقوق اجتماعی بیان می‌کند (گیدنز، ۱۳۸۱).

البته برایان ترنر و جنیفر ریدن معتقدند که مدل مارشال بر اساس شکل خاصی از شهروندی طراحی شده است که در بطن ملیت‌گرایی اروپای قرن ۱۹ ریشه دارد. این دو محقق برآنند که شهروندی از یک سو بیان‌گر مجموعه‌ای از حقوق و تعهدات جهان شمول است که برای تمام اعضای یک ملت قابل حصولند و از سوی دیگر مستلزم توسعه دموکراسی و مشارکت گروه‌های متنوع فرهنگی در تصمیم‌گیری‌ها است. البته مباحث شهروندی معمولاً با تحلیل چارچوب مفهومی «شهروندی» در کار مارشال، آغاز می‌شود. از نظر ترنر، توسعه مفهوم شهروندی ترکیبی است از:

1. rights
2. duties
3. participation
4. identity

۱. نگاه محافظه کارانه به شهروندی (ماهیت منفعل شهروندی، با تأکید بر توسعه از بالا به پایین، منزوی از جامعه مدنی، و انجام عمده کارها (حتی امور مربوط به بخش خصوصی) توسط دولت؛
۲. دیدگاه انقلابی به شهروندی (ماهیت فعال شهروندی، با تأکید بر توسعه از پایین به بالا، مانند سازمان‌های مشارکتی محلی در عرصه عمومی و جوامع مدنی).

ترکیب این دو بعد، نظریه تاریخی و پویای شهروندی را از دیدگاه ترنر شکل می‌دهد (Turner, 1990). ترنر الزامات دولتی بسط و توسعه رفاه اجتماعی را در حال نابودی می‌داند، مگر آن‌که مفهوم عضویت اجتماعی و مشارکت مدنی، در دفاع از جامعیت اصول رفاهی بازتعریف شود (Harrison, 1991). نظریه شهروندی، بخشی از رابطه شهروندی و جامعه مدرن است. بخش اساسی دیگر را باید با توجه به رویکردهای نظری مطرح در این زمینه توضیح داد. در این میان لااقل چهار رویکرد برجسته یا به گفته دمان، «گفتمان شهروندی» مطرح شده‌اند: گفتمان لیبرال، گفتمان جمهوری‌گرایی مدنی، گفتمان جمهوری‌گرایی جدید و گفتمان تأییدگرایی.

با وجود برداشتهای متنوع از گفتمان‌های مذکور، چند نکته مورد تأکید مجموعه آنها، عبارتند از: حقوق، وظایف و تکالیف شهروندی؛ مسئولیت شهروندی؛ نهادی شدن شهروندی؛ حقوق مدنی، قانونی، سیاسی و اجتماعی شهروندی؛ مشارکت شهروندی؛ برابری شهروندی و حمایت و ضمانت دولت برای تحقق شهروندی (نجاتی حسینی، ۱۳۸۰).

بر اساس برخی از پژوهش‌ها، میزان آگاهی شهروندان تهرانی از حقوق شهروندی خود کم، و احساس تعهد شهروندی آنها نیز به مراتب کم‌تر است؛ ضمن این‌که میزان تمایل این شهروندان، به درگیری و مشارکت مدنی نیز در سطح پائینی قرار دارد (احمدی، ۱۳۸۳). قابل تأمل است که اسنادی به مثابه منابع اولیه تدوین سند حقوق شهروندی مردم تهران در معاونت اجتماعی شهرداری موجودند که اهم تأکیدات آن در جدول ۱ فهرست

شده‌اند. ولی متأسفانه چنین به نظر می‌رسد که اکثر شهروندان تهرانی از وجود آن بی‌اطلاعند. پژوهش‌ها نشان می‌دهند که آگاهی عامه از اهداف و وظایف شورای شهر، بر مشارکت مردم در شورای شهر تأثیر مستقیم دارد (معصومی، ۱۳۸۲).

با توجه به تأثیر احتمالی آگاهی از حقوق شهروندی بر مشارکت فعال در اداره امور شهر، به نظر می‌رسد که وجود اسناد منتشرشده می‌تواند بسیار راهگشا باشد. برخی از اسناد منتشرشده درباره حقوق شهروندی (در مفهوم عام آن) «منشور مردم»^۱ (N.E.L.C, 2001)، «منشور شهروندان شهر شیبویای ژاپن»^۲ (Shibuya City Office, 1997)، «منشور کانادایی حقوق و آزادی‌ها»^۳ (Canada Department of Justice, 1982)، «منشور آفریقایی حقوق مردمان و بشریت»^۴ (University of Minnesota, 1981)، «اعلامیه حقوق بشر و شهروندی فرانسه»^۵ (Unesco, 1789)، «منشور اروپایی حقوق»^۶ (European Charter of Rights, 2000) و «منشور جهانی حقوق شهری»^۶ (Unesco, 2004) هستند؛ قابل تأمل است که صرفاً آخرین سند، مستقیماً به حقوق شهروندان اشاره دارد (پورعزت و دیگران).

آگاهی شهروندی، به معنای شناخت شهروندان از وظایف حکومت و شهرداری در قبال شهروندان، و تلاش برای تحقق حقوق و اجرای تعهداتشان است. آگاهی از حقوق شهروندی موجب می‌شود که مشارکت شهروندان در امور شهری از مراتب پایداری، استمرار، و مسئولیت‌پذیری بیشتری برخوردار گشته، مثمر‌تر گردد. شناخت امکانات موجود در سطح شهر برای رفاه شهروندان، آشنایی با وظایف، اهداف و ماموریت‌های شهرداری، و نیز آشنایی با وظایف هر یک از واحدهای زیر مجموعه این نهاد و

1. peopl's charter
2. shibuya citizen's charter
3. canadian charter of Rights and Freedoms
4. african charter on human and peoples rights
5. declaration of the rights of man
6. world charter on the right to the city

سازوکارهای استیفای حقوق در آن‌ها، شهروندان را در بهره‌برداری بهتر از فرصت‌ها و موقعیت‌های رفاه و پیشرفت، یاری خواهد کرد. آگاهی از حقوق و تعهدات شهروندی، زمینه انجام وظایف دوجانبه را فراهم می‌کند و باعث پاسخ‌خواهی و حساب‌کشی شهروندان از مدیریت شهری خواهد شد.

در تحقیق حاضر مفهومی از حقوق شهروندی مدنظر قرار دارد که به حقوق شهروندیان پرداخته و متولی استیفای این حقوق را در معنای خاص، «شهرداری» و در معنای عام، «حکومت محلی» می‌داند؛ این حقوق در جدول زیر در قالب وظایف و مأموریت‌های شهرداری فهرست شده‌اند که در تعریف عملیاتی «حقوق شهروندی» برای تدوین پرسش‌نامه تحقیق مورد استفاده قرار گرفته‌اند. قابل‌تأمل است که حقوق شهروندی باید در اسناد موضوعه و وظایف شهرداری منعکس شوند تا ضمانت اجرایی بیابند و مبنایی برای طرح دعاوی و شکایت‌های شهروندان ایجاد شود. در این راستا وظایف و مأموریت‌های شهرداری شامل موارد زیر می‌باشد: آموزش دادن ضوابط و مقررات مربوط به ساخت و ساز شهری و انواع عوارض؛ ایجاد زمینه زندگی سالم و با کیفیت پس از بازنشستگی؛ اقدام برای احیا و بازسازی بافت فرسوده؛ آموزش استانداردهای ساختمان‌سازی و نوسازی به شهروندان؛ آموزش روش‌های تأمین ایمنی در منزل و پیشگیری از حوادث خانگی؛ توسعه وسایل حمل و نقل عمومی مناسب و تسهیل رفت و آمد در سطح شهر؛ ارائه آموزش‌های زیست‌محیطی درباره راه‌کارهای مبارزه با آلودگی هوا (به شهروندان)؛ ساماندهی صنایع و مشاغل مزاحم شهری و انتقال آن‌ها به خارج شهر؛ آموزش روابط و مناسبات اجتماعی و شیوه ارتباط با نهادها؛ آموزش چگونگی استفاده از تجهیزات ترافیکی، معابر شهری و پارکینگ‌ها (برای کاهش ترافیک)؛ ایجاد شهرسالم و عاری از آسیب‌های اجتماعی (نظیر متکدیان، اعتیاد و مفاسد اجتماعی)؛ تأسیس مراکز کافی برای معاینه فنی خودرو؛ تأمین زمینه برخورداری از مشاوره‌های فردی و خانوادگی، و بهداشت روحی و معنوی برای شهروندان؛ تأمین فضای سبز کافی متناسب با نیازهای شهروندان؛ احیای هویت معماری

سستی و اسلامی در شهر؛ اصلاح نقاط حادثه خیز شهر و پیشگیری از حوادث؛ تأمین تسهیلات کافی برای صرف‌اوقات فراغت فرهنگی و مذهبی (تئاتر، سینما، کتابخانه و...) در شهر؛ توسعه باشگاه‌های ورزشی ارزان قیمت در شهر؛ تفکیک زباله و آموزش آن به شهروندان؛ مناسب‌سازی محیط شهر برای تردد معلولین؛ فراهم نمودن دسترسی شهروندان به مواد غذایی اصلی (نظیر میوه و تره بار) و آموزش امداد و نجات و مقابله با حوادث غیرمترقبه.

حقیقت این است که یک مفهوم واحد و جهانی برای مفاهیم شهروندی و شهروندی فعال، وجود ندارد؛ یعنی باورها درباره آن‌چه شهروندی فعال فراهم می‌کند، به طور گسترده‌ای متفاوت است؛ بنابراین مفهوم شهروندی فعال تحت حمایت افرادی با ذهنیت‌های متفاوت قرار دارد؛ یعنی هر گروه براساس معیارهای متفاوت خود، فهم متفاوتی از این عقیده دارد! همان‌طور که گفتمان‌های فردگرایی لیبرال، جمهوری‌گرایی، اجتماع‌گرایی و گفتمان تأنیث‌گرایی نیز هر یک فهم متفاوتی از شهروندی فعال دارند (Lawson, 2001). در انگلستان، هسته مفهوم رابطه بین حقوق و مسئولیت‌ها، بر اساس گفتمان فردگرایی لیبرال شکل گرفته است. این گفتمان بر اساس دیدگاه «شهروندی مبتنی بر حقوق قانونی» و با تأکید بر حمایت از حقوق فردی سیاسی و مدنی، به مثابه کارکرد اصلی سیستم سیاسی، مدنظر گرفته قرار می‌گیرد. آچیلف عقیده دارد که در بسیاری از دموکراسی‌های غربی، روندهای موجود موجب کناره‌گیری شهروندان، غفلت از اجتماع و حوزه عمومی ملی (مانند حوزه عمومی بین‌المللی)، و کاهش حس اعتماد، اثربخشی و مناسبات همسایگی می‌شود. در دوران اخیر این موضوع که دولت در کجا باید ضامن حقوق اجتماعی باشد، راهنمای مباحثات شهروندی بوده است. در نگرش اجتماع‌گرایی رویکردی متفاوت پیشنهاد می‌شود که بر اساس آن، تعهدات شهروندان مدنظر قرار می‌گیرد. این نگرش، فرد را به مثابه عضوی از جامعه می‌بیند که با این عضویت، دارای اعتبار حقوقی است، اما در مقابل، تعهداتی نیز دارد؛ بنابراین فرد باید درباره روش فعالیت

خود تصمیم بگیرد؛ در حالی که علایق جامعه‌ای که به آن تعلق دارد را مدنظر قرار می‌دهد. البته قابل تأمل است که چه چیزی از نظر جامعه معنا دار است. در دو نگرش فردگرایی لیبرال و اجتماع گرایی، شهروندی به مثابه پایگاهی در نظر گرفته می‌شود که در آن حقوق فردی تقدم دارد و آن را تجربه‌ای می‌دانند که در آن علایق جامعه گسترده‌تر تقدم می‌یابد. نوع سوم گفتمان شهروندی، جمهوری خواهی است، این گفتمان شکل گسترده اجتماع گرایی بوده، بر ساختن جامعه عمومی به صورت مستقل و با موجودیتی واحد که دگرگونی در آن کم است تأکید می‌کند (Lawson, 2001).

در گفتمان انتقادی تأییدگرایی از شهروندی، چگونگی ترکیب زن و مرد در دموکراسی لیبرال مدنظر قرار می‌گیرد. این ترکیب، شخصیت‌های متفاوتی را برای زنان و مردان قائل شده، تجارب آن‌ها را مدنظر قرار می‌دهد. در این دیدگاه حوزه عمومی و خصوصی متمایز شده، بر اساس جنسیت بازتعریف شده و پیچیده‌تر می‌شود (Arnot, 1997). در این رویکرد فعالیت‌های داخل حوزه خصوصی منزل به مثابه شهروندی فعال شناخته نمی‌شود؛ زیرا بسیاری از افراد، شهروندی فعال را معطوف به مشارکت سیاسی می‌دانند و مشارکت سیاسی در حوزه عمومی اتفاق می‌افتد. تأیید گرایان به حقوق و هم‌چنین تکالیف توجه می‌کنند؛ زیرا حقوق را به مثابه ابزار مهم کسب قدرت، و تکالیف را به مثابه ابزاری برای تأکید بر کارهایی که زنان در همه جوامع بدون طلب دستمزد انجام می‌دهند مدنظر دارند.

به طور کلی، شهروند فعال فردی است مشارکت‌جو که سرنوشت حیات شهر و محیطی که در آن زندگی می‌کند، برای او در سلسله مراتب ارزشی، جایگاه والایی داشته و تلاش می‌کند تا با مشارکت فعال و داوطلبانه خود، چنین سرنوشتی را بیش‌تر به سعادت و خوشبختی نزدیک کند (قاسمی، ۱۳۸۶، ۱۸۷). در واقع شهروند فعال، متقاضی مشارکت هدفمند است. هدف از به کار بردن این مفهوم آن است که مردم را در بهتر ساختن جامعه برای خود و اطرافیان‌شان درگیر کند. در حقیقت شهروندی فعال معطوف به درگیر کردن مردم در فراگرد تصمیم‌گیری است؛ مردمی که فرصت پیدا می‌کنند تا در زمینه‌های

برنامه‌ریزی و انجام خدمات عمومی سخن گفته، به ارتقای نتایج و خدمات بیانیدهند؛ در واقع برای شهروند بودن در کامل‌ترین معنای آن، باید مؤثر و فعال بود. این موضوع به یک خواست درونی بر می‌گردد که درگیر شویم و هم در مباحثات سیاسی و هم در اعمال سیاسی مشارکت کنیم (Brannan et al., 2006). بعضی از نویسندگان عقیده دارند که حقوق و مسئولیت‌ها، دو حیطه کاملاً جداگانه هستند. به طور کلی، به نظر می‌رسد که شهروندی دال بر برقراری یک رابطه وضعی بین حقوق و مسئولیت‌ها است؛ از این رو برخی از مفسرین عقیده دارند که این حقوق، تعهدات گسترده و زیادی را شامل می‌شوند، تعهداتی گسترده‌تر از پرداخت مالیات یا اطاعت کردن از قانون! در واقع از نظر آن‌ها، شهروندی مستلزم درگیری فعال و مؤثر در سیاست است (Lawson, 2001). جهت آموزش برای شهروندی فعال، به یک استراژی که آموزش رسمی شهروندی را به یک فرآیند آموزشی غیررسمی برای تمام طول زندگی تبدیل کند احتیاج داریم. این فرهنگ‌سازی آموزشی، برای توسعه شهروندی فعال لازم و ضروری است (Jansen & Others, 2006).

در تعریف عملیاتی «شهروندی فعال» برای تدوین پرسش‌نامه تحقیق، به ابعادی از مشارکت شهروندی که با «شهرداری» مرتبط بودند، پرداخته شده است که این مؤلفه‌ها در جدول زیر در قالب فعالیت‌های شهروند، فهرست شده‌اند.

جدول ۱: وظایف شهروند فعال

برای بهبود منظره شهری و زیباسازی و احیای بافت فرسوده تلاش می‌کنم.
استانداردهای ساختمان‌سازی و ایمنی محل سکونت را حتی اگر هزینه مضاعف داشته باشد، رعایت می‌کنم.
حداقل یک‌بار با سامانه مطالبات مردمی (شماره تلفن ۱۳۷) تماس گرفته‌ام.
آگاهانه، عاقلانه و باصرف وقت، به منظور انتخاب افراد شایسته، در انتخابات شورای شهر شرکت می‌کنم.
می‌دانم که در طول سال گذشته چه مسائلی در دستورکار شورای شهر قرار داشته است.
اگر قوانین شورا با منافع ملی در تضاد باشد، با آنها مخالفت می‌کنم.
به منزله یک شهروند، درموقع نیاز برای حل یک معضل عمومی، با یک عضو شورای شهر تماس گرفته‌ام.
در موقع مناسب در یک گردهم‌آیی اعتراضی یا نوشتن نامه به سردبیر یک روزنامه مشارکت کرده‌ام.
در موقع ضرورت، با یک شورا (مثل شورای شهر، محله، مدرسه و...) مذاکره کرده یا نامه نوشته‌ام.
درموقع نیاز درجلسات شوراهای تصمیم‌گیری (مثل مجلس، شورای شهر، محله، مدرسه و...) شرکت کرده‌ام.
درموقع نیاز به‌مستولان اجرایی نامه نوشته یا از آنها درخواست می‌کنم در رابطه با مسئولیتشان پاسخ‌گو باشند.
با ارشاد دیگران، از تخریب اموال عمومی جلوگیری می‌کنم.
در بازسازی اموال عمومی تخریب شده، با هزینه شخصی اقدام می‌کنم.
بارعایت هنجارها و پایبندی به اصول ارزشی، به منظور حفظ سلامت اخلاقی جامعه مشارکت می‌کنم.
برای سالم‌سازی تفریحات و بهبود اوقات فراغت اعضای خانواده خود تلاش می‌کنم.
در تشکل‌های مردمی و فعالیتهای داوطلبانه، شرکت می‌کنم.
جهت معاینه فنی دوره‌ای خودرو به طور مرتب اقدام می‌کنم.
از فضای سبز شهری و گیاهان آپارتمانی و گلدانی مناسب شهر، نگهداری می‌کنم.
به شهروندانی که فرهنگ‌هایی متفاوت دارند احترام می‌گذارم.
برای کاهش میزان استفاده از دخانیات (قلیان، سیگار، مواد مخدر) تلاش می‌کنم.
درجهت تفکیک زباله، کمک به جمع‌آوری به موقع آن و عدم ایجاد زحمت برای همسایگان تلاش می‌کنم.
درجهت رعایت همه قوانین ساختمان‌سازی پرهیز از تخلفات، تلاش می‌کنم.
به‌منزله یک شهروند، درجهت افزایش اشتغال برای سودرسانی به اجتماع فعالیت می‌کنم.
مالیات به دولت و عوارض به شهرداری را به موقع پرداخت می‌کنم.
برای کمک به رشد اقتصاد مانند سرمایه‌گذاری در صنایع ملی یا اشتغال‌زایی اقدام کرده‌ام.
مقررات مرتبط با تجهیزات ایمنی و آتش‌نشانی ساختمان محل سکونت و کار را رعایت می‌کنم.
برای حفظ بافت تاریخی و فرهنگی شهر، و اعاده هویت معماری سنتی کوشش می‌کنم.
برای درخت‌کاری، نگهداری از فضای سبز و حفظ نظافت پارک‌ها تلاش می‌کنم.

پاسخ‌گویی و شفافیت

رابرتز^۱ و اسکاپنز^۲ پاسخ‌گویی را متضمن دلیل آوردن و دلیل خواستن برای کارهای انجام‌شده می‌دانند. این تعریف، بر این فرض استوار است که هر فرد، گروه و یا سازمان، دارای حقوق خاصی است که بر اساس این حقوق از فرد دیگری سؤال می‌کند و از او برای کارهایی که انجام داده است، توضیح می‌خواهد (Munro & Mouritsem, 1996). لازمه پاسخ‌گویی، افزایش شفافیت و بهبود گزارش‌دهی است. منظور از شفافیت امور، جریان آزاد اطلاعات و وجود وظایف واضح در سازمان‌های بخش عمومی است. این شفافیت از سویی موجب پاسخ‌گویی این سازمان‌ها و از سوی دیگر باعث پاسخ‌خواهی مردم و شهروندان می‌شود. چنان‌چه امور و وظایف، غیرشفاف باشند، افراد نمی‌توانند پاسخ‌گو باشند (Jordan & Vantukjl, 2000)؛ ضمن این‌که شهروندان نمی‌توانند حساب‌کشی نمایند؛ در واقع پاسخ‌گویی با شفافیت و گزارش‌دهی، پابرجا می‌ماند. پاسخ‌گویی عمومی، به عنوان پاسخ‌گو بودن حاکمیت به مردم، در شرایطی که بهترین منافع همه شهروندان بر طبق رویه‌های قانونی تأمین شود، توصیف می‌شود. مسئولیت و پاسخ‌گویی به دو جنبه متفاوت یک فعالیت اشاره دارند: نمایندگی و سرپرستی مرجع قدرت. (English, 2003) پاسخ‌گویی و حق مردم در دسترسی به اطلاعات راه‌های مهم کنترل سوء استفاده از قدرت هستند (Coy et al, 2001). سیستم پاسخ‌گویی عمومی باید در جستجوی عدالت، اعتماد و انصاف در گزارش‌دهی باشد و مسئولیتی اولیه در مقابل جامعه و ثانوی در مقابل ذینفعان داشته باشد (Coy & Dixon, 2004). حساب‌پس‌دهی نیز یکی از مفاهیم طلایی است که کسی نمی‌تواند با آن مخالفت کند! همه افراد کاملاً موافقند که مقامات عمومی باید درباره چگونگی استفاده از اختیارات خود و نحوه مصرف‌کردن بیت‌المال، تسلیم حساب پس‌دادن به عموم باشند (Bovens et al, 2008).

1. Roberts

2. Scapens

پاسخ‌گویی در طبقه‌بندی جنسی، دارای انواع قانونی، مالی، عملکردی، دموکراتیک و اخلاقی است:

- پاسخ‌گویی قانونی: تا چه حدی متولیان امور عمومی (کارکنان و مدیران) در سازمان‌های خدماتی عمومی از قوانین و مقررات تبعیت می‌کنند.
- پاسخ‌گویی مالی: تا چه حد متصدیان امور، منابع پولی عمومی را به اثربخش‌ترین شیوه مصرف می‌کنند.
- پاسخ‌گویی عملکردی: تا چه حد متصدیان امور، اهداف مورد نظر سیاستمداران منتخب را محقق کرده‌اند.
- پاسخ‌گویی دموکراتیک: تا چه حد متصدیان برای ارزش‌های دموکراتیک ارزش قایل هستند و فراگردهای دموکراتیک ایجاد می‌کنند.
- پاسخ‌گویی اخلاقی: تا چه حد متصدیان امور عمومی مطابق با اصول اخلاقی عمل می‌کنند (Jensen, 2000).

در نگاهی گسترده به حساب‌پس‌دهی؛ این واژه همچون چتری مفهومی است که انواعی از مفاهیم مشابه و متمایز را پوشش می‌دهد؛ یعنی مشتمل بر مجموعه‌ای از واژه‌های مثبت است که معنایی کلی داشته و دقیق تعریف نشده‌اند؛ مفاهیمی از قبیل پاسخ‌گویی، شفافیت، برابری، عدالت، دموکراسی، کارایی، مسئولیت، یکپارچگی و... (Fisher, 2004).

نتایج یک پژوهش نیز نشان می‌دهند که پاسخ‌گویی عمومی، از طریق ایجاد رضایتمندی نسبت به سازمان‌های خدمات عمومی، اعتماد نسبت به آن‌ها را تحت تأثیر قرار می‌دهد. یعنی حساب‌پس‌دهی منجر به رضایت و آنگاه اعتماد می‌شود (دانایی فرد، ۱۳۸۲). در پژوهشی دیگر، حذف تدریجی تنش‌های اجتماعی، افزایش رضایتمندی مردم، و بهبود سطح مشروعیت سازمان‌ها و اعتماد عمومی، از اهداف و نتایج پاسخ‌گویی به شمار می‌روند (تیمورنژاد، ۱۳۸۲). نتایج تحقیقی دیگر، کنترل قدرت و جلوگیری از فساد را از نتایج پاسخ‌گویی می‌داند (فقیهی، ۱۳۸۰).

تهیه اطلاعات لازم برای مصرف‌کننده، جهت رسیدن وی به انتخاب آگاهانه، موجب افزایش شفافیت در ارزیابی عملکرد می‌شود (English, 2003). شفافیت اصطلاح گسترده‌ای تلقی می‌شود که بر دسترسی آزاد به تصمیم‌گیری و آزادی اطلاعات دلالت داشته، ابزاری مجادله برانگیز برای حکمرانی دموکراتیک محسوب می‌شود (Pencek, 2008). خلاصه این‌که با اطمینان از شفافیت، می‌توان پاسخ‌گویی را افزایش داد (English, 2003). همچنین شفافیت می‌تواند موجب افزایش رقابت و بنابراین ارتقای کیفیت تصمیم‌گیری شود (Hahn, 2008).

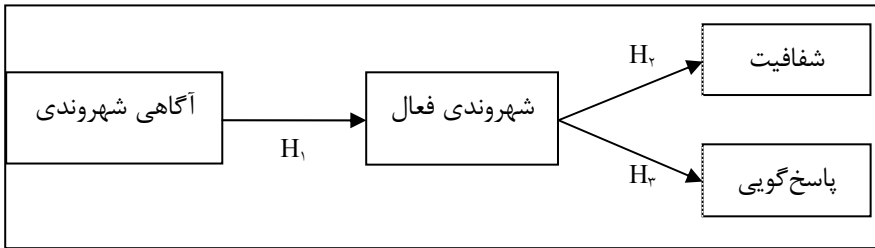
تعداد زیادی از اندیشمندان عقیده دارند که شفافیت و پاسخ‌گویی، کلید همه روش‌های حکمرانی خوب، برای اجرای برنامه‌های ضد فقر، تحقق مسئولیت مشترک، بودجه‌ریزی مشارکتی و مدیریت سازمان‌های جامعه مدنی هستند (Fox, 2007). در واقع از جمله عوامل مؤثر بر افزایش کارایی دولت، می‌توان به پاسخ‌گویی، شفافیت، قابلیت پیش‌بینی و اجرای قوانین اشاره کرد (Isham et al, 1997).

با توجه به مطالب مذکور می‌توان این‌گونه جمع‌بندی کرد که آگاهی بخشی به شهروندان، موجبات مشارکت و دخالت فعال آن‌ها را در مدیریت شهری فراهم می‌کند. مشارکت فعال شهروندان علاوه بر این‌که باعث می‌شود نیازهای خود آن‌ها مدنظر قرارگیرد و حقوقشان رعایت شود؛ همچنین موجب شفافیت در عملکرد شهرداری و رویه‌ها و مقررات آن شده و کارکنان و مدیران شهرداری را پاسخ‌گوتر می‌کند. پس می‌توان ادعا کرد که آگاهی شهروندی از طریق ایجاد شهروندی فعال موجب شفافیت و پاسخ‌گویی می‌شود. با توجه به این مطالب و چارچوب نظری، فرضیه‌های پژوهش به ترتیب زیر تبیین می‌شوند:

(H₁): آگاهی مردم، موجب مشارکت بیش‌تر آن‌ها برای ادای تکالیف در امور شهری می‌شود.

(H₂): شهروندی مشارکت‌جو و فعال، موجب افزایش شفافیت می‌شود.

(H₃): شهروندی مشارکت جو و فعال، موجب افزایش پاسخ‌گویی می‌شود.
 بنابراین، با توجه به فرضیه‌های فوق، مدل مفهومی تحقیق، به صورت زیر شکل می‌گیرد:



نمودار (۱) - رابطه پیش بینی شده میان متغیرهای تحقیق

روش مطالعه

نوع مطالعه و روش اجرا: تحقیق حاضر از حیث هدف آن یک تحقیق کاربردی، از حیث نحوه گردآوری داده‌ها از نوع تحقیقات توصیفی (غیرآزمایشی) و از شاخه مطالعات میدانی و از حیث ارتباط بین متغیرهای تحقیق، از نوع علی است. روش انجام تحقیق به صورت پیمایشی بوده که مهم‌ترین مزیت آن قابلیت تعمیم نتایج به دست‌آمده می‌باشد.

جامعه آماری و روش نمونه‌گیری: جامعه آماری این پژوهش، شهروندان شهر تهران بودند زیرا کلان شهر تهران با توجه به دارا بودن جمعیت زیاد، خرده فرهنگ‌های گوناگون و وضعیت اقتصادی ناهمگون ساکنین برای پژوهشی با موضوع فرهنگ شهروندی فعال و حقوق شهروندان، مکان مناسبی قلمداد می‌شود. با توجه به این که ساختار سازمانی شهرداری بر اساس مناطق تنظیم شده است، از نمونه‌گیری خوشه‌ای چند مرحله‌ای استفاده شد تا یافته‌های تحقیق بر اساس مناطق به دست آید و مدیران شهرداری بتوانند از نتایج استفاده کنند. در داخل هر ناحیه شانس شهروندان یکسان بوده و به طور تصادفی ساده انتخاب شدند یعنی در این مرحله نمونه‌گیری قضاوتی نبوده است. در مرحله اول، مناطق ۳ و ۱۰ و ۱۹ به دلیل پراکندگی جغرافیایی شمال، مرکز و جنوب تهران انتخاب شدند. با

توجه به «سطح درآمد»، «نرخ اشتغال کل» و نیز «نرخ اشتغال زنان»، «نرخ رشد خانوار» و «نسبت شاغلین تخصصی به کل شاغلین» (که شاخص‌های توسعه یافتگی هستند)، این مناطق رتبه‌های یک، شانزده و بیست و دو را در بین مناطق ۲۲گانه تهران دارا بودند. در مرحله دوم در داخل این مناطق سه‌گانه با توجه به تعداد محلات هر منطقه، به تناسب محلاتی جهت نمونه‌گیری انتخاب شدند. اندازه مناسب برای نمونه آماری در حدود ۳۸۴ نفر برآورد شده بود. برای اطمینان، ۵۵۰ پرسش‌نامه توزیع و در نهایت ۳۸۱ پرسش‌نامه که کاملاً تکمیل شده بودند در تحلیل گنجانیده شدند.

ابزار گردآوری اطلاعات: از پرسش‌نامه برای گردآوری داده‌ها جهت آزمون فرضیه‌های تحقیق استفاده شده است. گزاره‌های اولیه پرسش‌نامه از ۷ منشور بین‌المللی حقوق شهروندی؛ و همچنین پرسش‌نامه حقوق و مشارکت شهروندی مورد استفاده احمدی (۱۳۸۲)، پرسش‌نامه شفافیت (تیمورنژاد ۱۳۸۲)، و پرسش‌نامه پاسخ‌گویی دانایی فرد (۱۳۸۳)، با اقتباس از مؤلفه‌های موردنظر جنسن (Jensen. 2000) استخراج شده‌است که در ادبیات پژوهش به آن‌ها اشاره شد. گزاره‌های حقوق شهروندی مربوط به وظایف و مأموریت‌های شهرداری نیز از سرفصل موضوعات آموزش و مشارکت‌های اجتماعی شهرداری تهران (اداره کل آموزش و مشارکت‌های اجتماعی، ۱۳۸۶) استخراج شدند؛ ضمن این‌که با بررسی ساختار سازمانی و حوزه‌های شهرداری تهران و همچنین وظایف و مأموریت‌های این سازمان، شاخص‌هایی در ارتباط با حقوق شهروندی و شهروندی فعال، شناسایی شدند و سئوالات مشخصی در قالب شاخص‌های عملیاتی شده، سازمان‌دهی شدند تا تحلیل‌های لازم با سهولت بیش‌تری امکان‌پذیر گردند.

مقیاس اندازه‌گیری و روایی و پایایی: برای آگاهی از حقوق شهروندی، سئوالات ۱ تا ۳۱ و برای شهروندی فعال، سئوالات ۳۲ تا ۵۹ و برای سنجش پاسخ‌گویی و شفافیت شهرداری، سئوالات ۶۰ تا ۸۵ در نظر گرفته شدند. در طراحی سئوالات پرسش‌نامه دقت لازم به عمل آمده تا سئوالات از سادگی و وضوح کافی برخوردار باشند. به منظور تعیین

پایایی پرسش‌نامه، تعداد ۳۰ پرسش‌نامه توزیع و گردآوری شد و پس از تعیین آلفای کرونباخ برخی سئوال‌ات اصلاح شدند. ضریب آلفای کرونباخ نهایی برای مقیاس آگاهی از حقوق شهروندی، ۸۹ درصد، مقیاس شهروندی فعال، ۸۴ درصد، مقیاس پاسخ‌گویی شهرداری، ۸۱ درصد و مقیاس شفافیت شهرداری، ۸۸ درصد است که از قابلیت اعتماد ابزار تحقیق حکایت دارند. هم‌چنین جهت آزمون روایی سئوال‌ات از اعتبار محتوا استفاده شد. برای سنجش اعتبار محتوای پرسش‌نامه، از آرای متخصصان، اساتید دانشگاه و کارشناسان شهرداری استفاده شده است. در این مرحله، با انجام مصاحبه‌های گوناگون و کسب آرای افراد یاد شده، اصلاحات لازم به عمل آمد و بدین ترتیب اطمینان حاصل گردید که پرسش‌نامه، همان خصیصه مورد نظر محققین را می‌سنجد.

تجزیه و تحلیل اطلاعات و آزمون فرضیه‌ها: برای آزمون همبستگی و آزمون روابط علی از نرم‌افزار SPSS نسخه ۱۵ و لیزرل ۸/۵۳ بهره‌گرفته شد و برای آزمون فرضیه‌ها، سطح خطای ۰/۰۵ مدنظر قرار گرفت.

یافته‌های پژوهش

توصیف فراوانی‌ها: تعداد ۳۸۱ پرسش‌نامه قابل استناد جمع‌آوری شده، شامل ۱۹۷ پاسخ‌گوی زن و ۱۸۳ نفر مرد (به ترتیب ۵۲٪ و ۴۸٪) بود. پاسخ‌گویان شامل، ۱۳۴ نفر خانه‌دار (۳۵/۲٪)، ۵۶ نفر بی‌کار (۱۴/۷٪)، ۸۳ نفر کارمند یا بازنشسته از کار دولتی (۲۱/۸٪) و ۱۰۸ نفر دارای شغل آزاد یا بازنشسته از کار آزاد (۲۸/۳٪) بوده‌اند. پراکندگی تحصیلی پاسخ‌گویان شامل، ۲۰/۵٪ زیر دیپلم، ۴۲٪ دیپلم، ۹/۴٪ فوق دیپلم، ۲۴/۱٪ لیسانس، ۳/۱٪ فوق لیسانس و ۰/۸٪ دارای دکترا بوده است. ۹۴ نفر از پاسخ‌گویان مجرد (۲۴/۷٪) و ۲۸۷ نفر (۷۵/۳٪) متأهل بوده‌اند. یک نفر زیر ۲۰ سال (حدود ۰/۳٪)، ۱۲۷ نفر بین ۲۰ تا ۳۰ سال (حدود ۳۳/۳٪)، ۱۲۲ نفر بین ۳۰ تا ۴۰ سال (حدود ۳۲٪)، ۶۱ نفر بین ۴۰ تا ۵۰ سال (حدود ۱۶/۰٪)، ۳۵ نفر بین ۵۰ تا ۶۰ سال (حدود ۹/۲٪) و ۲۵ نفر بالاتر از ۶۰ سال (حدود ۶/۶٪) سن داشتند.

مقایسه متغیرهای تحقیق بر حسب متغیرهای جمعیتی: برای بررسی تأثیر متغیرهای دو طبقه‌ای جنسیت و تأهل، از آزمون مقایسه میانگین دو جامعه مستقل^۱ و برای سنجش تأثیر متغیرهای چند طبقه‌ای سن، تحصیلات و اشتغال، از آزمون تحلیل پراکنش^۲ استفاده شد. نتایج نشان می‌دهد که آرای افراد درباره‌ی متغیرهای چهارگانه‌ی تحقیق، در سطوح گوناگون سنی تفاوتی ندارد و متغیرهای جنسیت و تأهل نیز تأثیری بر متغیرها ندارد. این یافته‌های جمعیت‌شناختی بسیار عجیب است و انتظار می‌رفت که سطوح سنی، جنسیت و تأهل در آگاهی و مشارکت تأثیر به سزا داشته باشند. توصیه می‌شود محققان آتی علل این مسئله را پیگیری کنند چون ممکن است بحران بی تفاوتی، بی‌انگیزگی و مشروعیت که هابرماس در غرب پیش بینی کرده بود رخ دهد و مردم در هر سنی و جنسی امیدی به تغییر نداشته و بی تفاوت شوند. فقط متغیر اشتغال بر شفافیت و متغیر تحصیلات بر میزان آگاهی از حقوق شهروندی تأثیر دارد؛ به طوری که افراد خانه‌دار شفافیت شهرداری را بیش‌تر از کارمندان دولت می‌دانند و از نظر تحصیلی نیز آگاهی افراد زیردیپلم با افراد دارای دیپلم و لیسانس، تفاوت معنی‌دار دارد. افراد خانه‌دار شفافیت شهرداری را بیش‌تر از افراد شاغل ارزیابی کرده‌اند. یکی از دلایل این امر ممکن است این باشد که آن‌ها به طور مستقیم با شهرداری در ارتباط نیستند مگر عده معدودی مانند زنان سرپرست خانوار که شهرداری تسهیلاتی برای آن‌ها تدارک دیده است و تعداد آن‌ها بسیار کم است. تفاوت از لحاظ تحصیلات قابل انتظار بود و پیش‌بینی می‌شود افراد با تحصیلات بالا حساسیت بیش‌تری به وضعیت شهری داشته باشند. این مسئله هشدار می‌دهد که سیاست‌گذاران زمینه را برای افزایش تحصیلات همگانی فراهم کنند و به منظور رفاه اجتماعی به تجاری‌سازی آموزش روی نیاورند.

1. independent samples T test
2. Analysis of Variance (ANOVA)

بررسی وضعیت متغیرهای تحقیق: بر حسب نتایج آزمون میانگین یک جامعه آماری^۱ می‌توان ادعا کرد که وضعیت آگاهی از حقوق شهروندی و تمایل به شهروندی فعال، نسبتاً مناسب است. ولی سطح پاسخ‌گویی و شفافیت مناسب نیست. با بررسی وضعیت این متغیرها در درون مناطق نیز نتایج مشابهی به دست آمد؛ به طوری که در مناطق ۳ و ۱۰، وضعیت آگاهی از حقوق شهروندی و شهروندی فعال مناسب، و وضعیت پاسخ‌گویی و شفافیت نامناسب بود و در منطقه ۱۹ نیز وضعیت آگاهی از حقوق شهروندی و شهروندی فعال مناسب و وضعیت پاسخ‌گویی و شفافیت، متوسط برآورد شد.

مقایسه وضعیت متغیرهای مورد بررسی در مناطق متفاوت: آزمون تحلیل واریانس نشان می‌دهد که وضعیت متغیرهای تحقیق در مناطق گوناگون، به ترتیب زیر تفاوت دارند. آگاهی از حقوق شهروندی در منطقه ۳ و ۱۰ از منطقه ۱۹ بیش‌تر و در منطقه ۳ و ۱۰ مساوی به نظر می‌رسد؛ ضمن این‌که شهروندی فعال در مناطق ۳ و ۱۰ مساوی و از ۱۹ بیش‌تر به نظر می‌رسد. شهروندان منطقه ۱۹ پاسخ‌گویی شهرداری را بیش‌تر از منطقه ۳ ارزیابی کرده‌اند و در مناطق ۳ با ۱۰ این شاخص تفاوتی را نشان نمی‌دهد. شهروندان مناطق ۱۰ و ۱۹، شفافیت شهرداری را بیش‌تر از منطقه ۳ ارزیابی کرده‌اند و به نظر می‌رسد که در مناطق ۱۰ با ۱۹ این شاخص تفاوت چندانی ندارد.

بررسی وضعیت آگاهی از حقوق شهروندی، به تفکیک حوزه‌های فعالیت شهرداری: در این مرحله با استفاده از آزمون طرح‌های تکراری^۲، وضعیت متغیرهای تحقیق، در حوزه‌های شهرداری که متولی بهبود شاخص‌های مورد نظر محقق بودند، بررسی شد. نتایج حاصله حاکی از آن بود که وضعیت آگاهی شهروندان از آن دسته از شاخص‌های حقوق شهروندی که با حوزه‌های معاونت فنی و عمرانی و معاونت شهرسازی و معماری مرتبط بودند از سایر حوزه‌ها بهتر بود؛ ضمن این‌که می‌توان این وضعیت را در سایر حوزه‌ها

1. one-sample t-test
2. repeated Measures

به ترتیب زیر اولویت‌بندی کرد: معاونت خدمات شهری، معاونت مالی و اداری، حوزه شهردار، معاونت حقوقی، شورا و مجلس، معاونت حمل و نقل و ترافیک، معاونت اجتماعی و فرهنگی.

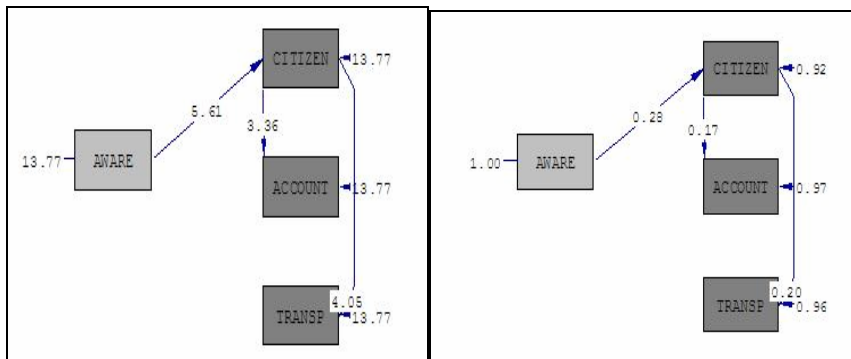
بررسی میزان شهروندی فعال مرتبط با حوزه‌های شهرداری: در این مرحله نیز با استفاده از آزمون طرح‌های تکراری وضعیت متغیر شهروندی فعال به تفکیک حوزه‌های شهرداری مرتبط با آن مورد بررسی قرار گرفت. نتیجه تحلیل‌ها نشان داد که وضعیت شهروندی فعال، مرتبط با حوزه معاونت شهرسازی و معماری از سایر حوزه‌ها بهتر و پس از آن معاونت حمل و نقل و ترافیک قرار می‌گیرد؛ در رتبه سوم معاونت اجتماعی و فرهنگی و معاونت مالی و اداری به طور مساوی و سپس معاونت خدمات شهری قرار می‌گیرند؛ در رتبه پنجم حوزه شهردار و معاونت حقوقی، شورا و مجلس به طور مساوی و در پایان معاونت فنی و عمرانی قرار می‌گیرد.

جدول: وضعیت آگاهی از حقوق شهروندی و میزان شهروندی فعال مرتبط با حوزه‌های شهرداری

رتبه‌بندی حوزه‌های شهرداری در زمینه شهروندی فعال	رتبه‌بندی حوزه‌های شهرداری در زمینه آگاهی از حقوق شهروندی	ردیف
معاونت شهرسازی و معماری	معاونت فنی و عمرانی و معاونت شهرسازی و معماری (برابر)	۱
معاونت حمل و نقل و ترافیک		۲
معاونت اجتماعی و فرهنگی و معاونت مالی و اداری (برابر)	معاونت خدمات شهری	۳
	معاونت مالی و اداری	۴
معاونت خدمات شهری	حوزه شهردار	۵
حوزه شهردار و معاونت حقوقی، شورا و مجلس		۶
معاونت حقوقی، شورا و مجلس (برابر)	معاونت حمل و نقل و ترافیک	۷
معاونت فنی و عمرانی	معاونت اجتماعی و فرهنگی	۸

بررسی روابط همبستگی میان متغیرها: نتایج آزمون همبستگی پیرسون بین داده‌های حاصل از سه منطقه نشان می‌دهد که میان متغیرهای مورد بررسی، نوعی رابطه همبستگی وجود دارد. مقایسه نتایج حاصل از سه منطقه نیز نشان می‌دهد که میان «پاسخ‌گویی» و «شفافیت» در هر سه منطقه، رابطه معنی‌دار و مثبت وجود دارد؛ ضمن این‌که در کل مناطق نیز این رابطه برقرار بوده است. در مناطق ۳ و ۱۹ میان «آگاهی از حقوق شهروندی» و «میزان شهروندی فعال» رابطه وجود دارد. در کل مناطق نیز بین این دو متغیر، رابطه‌ای مثبت و معنی‌دار وجود دارد. همچنین میان «شهروندی فعال» و نگرش شهروندان به «پاسخ‌گویی» و «شفافیت» عملکرد شهرداری در هر سه منطقه به طور جداگانه و نیز در کل مناطق بررسی شده، رابطه‌ای مثبت و معنی‌دار وجود دارد.

بررسی روابط علی بین متغیرهای تحقیق: نتایج تحلیل مسیر نشان می‌دهد که میزان اثر متغیر «آگاهی شهروندان از حقوق شهروندی» بر متغیر «شهروندی فعال»، ۲۸٪ است. همچنین متغیر «شهروندی فعال» بر «پاسخ‌گویی»، ۱۷٪ اثر داشته و بر «شفافیت» ۲۰٪ مؤثر بوده است.



نمودار (۲) - روابط علی بین متغیرها در کلیه مناطق

چنین به نظر می‌رسد که در مناطق ۳ و ۱۹ متغیر «آگاهی از حقوق شهروندی» بر متغیر «شهروندی فعال» تأثیر دارد؛ البته چنین رابطه‌ای در منطقه ۱۰ مشاهده نشده است. ضمن این‌که به نظر می‌رسد در مناطق ۱۰ و ۱۹ متغیر «شهروندی فعال» بر متغیرهای «پاسخ‌گویی» و «شفافیت» تأثیری مثبت و معنی‌دار دارد، ولی در منطقه ۳ چنین نیست.

جدول ۳: مقایسه روابط بین متغیرهای مورد بررسی در ۳ منطقه تحقیق

مناطق	آگاهی بر شهروندی فعال	شهروندی فعال بر پاسخ‌گویی	شهروندی فعال بر شفافیت
۳	اثر دارد	اثر ندارد	اثر ندارد
۱۰	اثر ندارد	اثر دارد	اثر دارد
۱۹	اثر دارد	اثر دارد	اثر دارد
در کل	اثر دارد	اثر دارد	اثر دارد

بحث و نتیجه‌گیری

موضوع اصلی این پژوهش، مسئولیت شهروندی و حقوق و تکالیف شهروندان است. با در نظر گرفتن این‌که مطالعات قبلی حاکی از آنند که میزان آگاهی شهروندان تهرانی از حقوق شهروندی خود کم، و احساس تعهد شهروندی آن‌ها نیز به مراتب کم‌تر است؛ ضمن این‌که میزان تمایل این شهروندان، به درگیری و مشارکت مدنی نیز در سطح پائینی قرار دارد (احمدی، ۱۳۸۳) و با توجه به این‌که مشارکت سیاسی و پاسخ‌خواهی از نشانه‌های شهروندی فعال تلقی می‌شود، این پژوهش به بررسی مسئله پاسخ‌گویی در شهرداری و رابطه آن با شهروندی فعال معطوف شد.

بر اساس مبانی نظری پژوهش و نتایج پژوهش‌های پیشین، عواملی مدنظر قرار می‌گیرند که امکان مشارکت سالم میان شهروندان را خدشه دار ساخته، بین دریافت‌های شهروندان و متخصصان در شهر، تبعیضاتی را معمول می‌دارند؛ عواملی نظیر تبعیض در توزیع دانش

و آگاهی. بنابراین اطلاعات باید تسهیم شوند و قابل دسترس باشند؛ زیرا اگر مردم از سازوکارها اطلاع نداشته باشند یا اگر سازوکارها پیچیده و فنی باشند، مشارکت آنان معنی دار نخواهد بود (Adams, 1989). در واقع مشارکت واقعی در تعیین سرنوشت جمعی، بدون برخورداری از اطلاعات و آگاهی کافی امکان‌پذیر نیست. از این رو توزیع عادلانه اطلاعات، به ویژه درباره امور حساس اجتماعی از مهم‌ترین و بنیانی‌ترین حقوقی است که کامیابی در زندگی جمعی را ممکن می‌سازد (پورعزت و دیگران، ۱۳۸۶). همان گونه که ارمه نیز شهروندی را متشکل از سه عنصر آگاهی، رفتار و ارزش می‌داند و معتقد است که آگاهی از حقوق و تکالیف، رفتارهای مدنی واقعی را شکل می‌دهد (ارمه، ۱۳۷۶)؛ جالب آن‌که نتایج پژوهش حاضر نیز نشان می‌دهند که آگاهی از حقوق شهروندی؛ بر رفتارهایی چون مشارکت افراد، اثر می‌گذارد.

بر اساس نتایج به دست آمده، فرضیه اول پژوهش مبنی بر این که آگاهی مردم، موجب مشارکت بیش‌تر آن‌ها برای ادای تکالیف در امور شهری و توسعه شهروندی فعال می‌شود، قابل تأیید است.

یافته‌ها دال برآنند که در مناطق ۳ و ۱۹، آگاهی از حقوق شهروندی بر شهروندی فعال تأثیر داشته، اما در منطقه ۱۰ چنین گزارش نشده است. روشن نبودن دلایل عدم تأثیر متغیر «آگاهی» بر متغیر «شهروندی فعال» در منطقه ۱۰ از جمله محدودیت‌های این تحقیق بوده است. علت احتمالی تفاوت این منطقه در رابطه دو متغیر فوق می‌تواند متوجه افراد پاسخ‌گو، ویژگی‌های منطقه و یا اقدامات شهرداری در این منطقه باشد.

یافته‌های پژوهش فرضیه دوم و سوم را نیز مبنی بر این‌که «شهروندی مشارکت‌جو و فعال» موجب افزایش «شفافیت» و «پاسخ‌گویی» در عملکرد شهرداری (یا حداقل ادراک شهروندان از این دو متغیر) می‌شود، تأیید می‌کنند. البته در بررسی تفکیکی مناطق ۱۰ و ۱۹ ملاحظه می‌شود که «شهروندی فعال» بر «پاسخ‌گویی» و «شفافیت» تأثیر دارد، ولی این تأثیر در منطقه ۳ مشاهده نمی‌شود. این مسئله را می‌توان با توجه به تفاوت میزان رفاه اجتماعی

و سطح توسعه‌یافتگی این منطقه توجیه کرد. در واقع به نظر می‌رسد که میان «انتظار پاسخ‌گویی و شفافیت» در عملکرد شهرداری با میزان «توسعه یافتگی و رفاه» رابطه مستقیم وجود دارد. با توجه به شاخص‌های توسعه یافتگی، ساکنین منطقه ۳، در سطح بالایی از توسعه یافتگی قرارداشته (به نقل از رفیعی ۱۳۸۲، مقبول اقبالی ۱۳۸۶) و از حیث پاسخ‌گویی و شفافیت، انتظارات بیش‌تری از شهرداری دارند. بنابراین ساکنین منطقه ۳ شهر تهران در عین فعال بودن، پاسخ‌گویی و شفافیت بیش‌تری را از شهرداری طلب می‌کنند و میزان پاسخ‌گویی و شفافیت فعلی شهرداری را کم ارزیابی می‌نمایند. با توجه به تأیید فرضیه اول پژوهش، شایسته است که شهرداری و سایر نهادهای خدمات اجتماعی، توجه بیش‌تری را به مسئله افزایش شناخت و آگاهی شهروندان از ماموریت‌ها و اهداف سازمان خود به عمل آورند. بدیهی است که جهت استفاده از سرمایه اجتماعی و افزایش سطح احساس مسئولیت و مشارکت شهروندان در امور جامعه، باید تلاش شود تا آنان از وظایف و مسئولیت‌های شهرداری و حقوق و تکالیف خویش در برابر آن، آگاه گردند. بدین منظور می‌توان از رسانه‌های گروهی و ظرفیت آموزشی آنان بهره برد. قابل تأمل است که تأثیر آگاهی مردم از حقوق شهروندی بر میزان شهروندی فعال، در حوزه‌های گوناگون شهرداری، متفاوت به نظر می‌رسد. از این رو شهرداری باید جهت بهبود حوزه‌هایی که وضعیت آن‌ها مناسب نیست اقدام کند. با توجه به این که افزایش پاسخ‌گویی و شفافیت موجب بهبود سطح اعتماد می‌شود، توصیه می‌گردد تا برای تقویت سطح مشارکت، به بهبود سطح پاسخ‌گویی و شفافیت پرداخته شود. نتایج پژوهش دال بر آن است که وضعیت پاسخ‌گویی و شفافیت در عملکرد شهرداری تهران، مناسب نیست؛ بنابراین توصیه می‌شود تا با اطلاع‌رسانی درباره عملکرد شهرداری و ارائه نتایج ارزیابی عملکرد شهرداری‌ها به شهروندان، افزایش شورایی‌ها و تعامل شهروندان با شورای شهر، و اطلاع‌رسانی درباره گردش مالی شهرداری‌ها، به تقویت پاسخ‌گویی و شفافیت در شهرداری پرداخته، با افزایش سطح اعتماد مردمی، امکان گسترش شهروندی فعال و فعال‌سازی چرخه مؤثر پاسخ‌گویی، اعتماد، شهروندی فعال، و مجدداً پاسخ‌گویی و حساب پس دهی فراهم آید.

با توجه به این که میزان آگاهی شهروندان از حقوق شهروندی بر توسعه شهروندی فعال فقط ۲۸٪ تأثیر داشته است؛ پیشنهاد می شود که در سایر پژوهش ها به بررسی سایر عوامل مؤثر بر این متغیر پرداخته شود. شاید با دخالت دادن متغیرهای جدید بتوان مدل تحقیق را توسعه داده و موانع مشارکت شهروندی را برطرف ساخت تا سطح خردورزی جمعی افزایش یابد و شرایط ادغام بهتر نهادهای اجتماعی در جامعه مدنی فراهم گردد. هم چنین به نظر می رسد با افزایش مشارکت و تمایل به شهروندی فعال، احساس تعلق شهروندان به جامعه شهری تقویت شده، رفتارهای ضد اجتماعی نظیر تخریب اموال عمومی و بی تفاوتی به منافع جمعی، کاهش می یابد، بنابراین ضمن تأکید بر اهمیت این موضوع، به مثابه موضوعی درخور پژوهش پیشنهاد می شود که مطالعاتی برای تعریف وظایف متقابل مردم و شهرداری ها برنامه ریزی شود. با توجه به این که یافته های پشتیبان فرضیه اول در منطقه ۱۰ نتایجی مشابه دو منطقه دیگر را نشان نداده است، پیشنهاد می شود سایر محققان درباره علل این تفاوت، مطالعاتی را ساماندهی نمایند.

پیوست: سئوالات پرسشنامه و ضریب استاندارد و مقادیر T مربوط به اعتبار سئوالات

T	S	سئوالات
۸/۹۳	۰/۶۵	۱ آموزش دادن ضوابط و مقررات مربوط به ساخت و ساز شهری و انواع عوارض
۸/۹۰	۰/۵۶	۲ ایجاد زمینه زندگی سالم و با کیفیت پس از بازنشستگی
۱۰/۶۲	۰/۴۸	۳ اقدام برای احیا و بازسازی بافت فرسوده
۹/۳۸	۰/۵۱	۴ آموزش استانداردهای ساختمان سازی و نوسازی به شهروندان
۸/۳۵	۰/۶۶	۵ آموزش روش های تأمین ایمنی در منزل و پیشگیری از حوادث خانگی
۱۰/۵۲	۰/۵۴	۶ توسعه وسایل حمل و نقل عمومی مناسب و تسهیل رفت و آمد در سطح شهر
۹/۳۸	۰/۵۱	۷ ارائه آموزش های زیست محیطی درباره راه کارهای مبارزه با آلودگی هوا (به شهروندان)
۱۰/۸۷	۰/۵۹	۸ ساماندهی صنایع و مشاغل مزاحم شهری و انتقال آنها به خارج شهر
۸/۹۱	۰/۶۵	۹ آموزش روابط و مناسبات اجتماعی و شیوه ارتباط با نهادها
۹/۶۷	۰/۴۹	۱۰ آموزش چگونگی استفاده از تجهیزات ترافیکی، معابر شهری و پارکینگ ها (برای کاهش ترافیک)

T	S	سئوالات	
۱۱/۳۶	۰/۵۵	ایجاد شهر سالم و عاری از آسیب‌های اجتماعی (نظیر متکدیان، اعتیاد و مفسد اجتماعی)	۱۱
۱۰/۷۲	۰/۶۰	تأسیس مراکز کافی برای معاینه فنی خودرو	۱۲
۱۱/۲۸	۰/۵۱	تأمین زمینه برخورداری از مشاوره‌های فردی و خانوادگی، و بهداشت روحی و معنوی برای شهروندان	۱۳
۹/۵۲	۰/۶۳	تأمین فضای سبز کافی متناسب با نیازهای شهروندان	۱۴
۱۰/۴۳	۰/۵۹	بهبود منظره شهری و نظارت بر زیبایی شهر	۱۵
۱۱/۳۶	۰/۵۵	احیای هویت معماری سنتی و اسلامی در شهر	۱۶
۹/۸۳	۰/۷۰	اصلاح نقاط حادثه خیز شهر و پیشگیری از حوادث	۱۷
۸/۹۳	۰/۶۵	تأمین تسهیلات کافی برای صرف اوقات فراغت فرهنگی و مذهبی (تئاتر، سینما، کتابخانه و...) در شهر	۱۸
۱۰/۷۲	۰/۶۰	توسعه باشگاه‌های ورزشی ارزان قیمت در شهر	۱۹
۹/۳۵	۰/۵۰	تفکیک زباله و آموزش آن به شهروندان	۲۰
۹/۳۵	۰/۵۰	مناسب‌سازی محیط شهر برای تردد معلولین	۲۱
۷/۹۵	۰/۳۸	فراهم نمودن دسترسی شهروندان به مواد غذایی اصلی (نظیر میوه و تره بار)	۲۲
۱۱/۳۶	۰/۵۵	آموزش امداد و نجات و مقابله با حوادث غیر مترقبه	۲۳
۹/۸۷	۰/۵۷	مسئولین شهرداری و شورای شهر در دسترس بودن را حق شهروندان می‌دانند.	۲۴
۹/۶۷	۰/۴۹	مدیران شهری باید بپذیرند که شهروندان بر کار آن‌ها نظارت کنند.	۲۵
۹/۳۴	۰/۵۷	آموزش دیدن درباره نحوه استفاده از مراکز تحت پوشش شهرداری مانند خانه‌های فرهنگ، سلامت و نظایر آن حق شهروندان جامعه ما است.	۲۶
۱۰/۹۳	۰/۵۲	طرح دعاوی حقوقی علیه شهرداری، حق شهروندان تهرانی است.	۲۷
۹/۶۷	۰/۶۰	شهرداری موظف است شهروندان را با ساختار و فعالیت گوناگون سازمان شهرداری، به مثابه بخشی از حقوق شهروندی آن‌ها آشنا سازد.	۲۸
۱۱/۷۲	۰/۵۳	حق شهروندان تهرانی است که با مکان‌های تاریخی شهر آشنا شوند.	۲۹
۱۱/۷۲	۰/۵۳	کاهش آلودگی هوا، ترافیک و آلودگی‌های صوتی، حق شهروندان تهران است.	۳۰
۹/۷۶	۰/۶۶	زندگی در شهر سالم و بدون زباله و نخاله‌های ساختمانی و جانوران موذی، حق شهروندان جامعه ما است.	۳۱

T	S	سئوالات	
۱۰/۳۵	۰/۵۹	برای بهبود منظره شهری و زیباسازی و احیای بافت فرسوده تلاش می‌کنم.	۳۲
۱۰/۴۶	۰/۵۴	استانداردهای ساختمان‌سازی و ایمنی محل سکونت را حتی اگر هزینه مضاعف داشته باشد، رعایت می‌کنم.	۳۳
۱۱/۳۶	۰/۵۵	حداقل یکبار با سامانه مطالبات مردمی (شماره تلفن ۱۳۷) تماس گرفته‌ام.	۳۴
۱۱/۴۹	۰/۷۴	آگاهانه، عاقلانه و باصرف وقت، به منظور انتخاب افراد شایسته، در انتخابات شورای شهر شرکت می‌کنم.	۳۵
۸/۶۷	۰/۵۹	می‌دانم که در طول سال گذشته چه مسائلی در دستورکار شورای شهر قرار داشته است.	۳۶
۴/۸۲	۰/۳۱	اگر قوانین شورا با منافع ملی در تضاد باشد، با آنها مخالفت می‌کنم.	۳۷
۱۴/۱۷	۰/۷۲	به منزله یک شهروند، درموقع نیاز برای حل یک معضل عمومی، با یک عضو شورای شهر تماس گرفته‌ام.	۳۸
۹/۸۵	۰/۴۷	در موقع مناسب در یک گردهم‌آیی اعتراضی یا نوشتن نامه به سردبیر یک روزنامه مشارکت کرده‌ام.	۳۹
۱۳/۳۲	۰/۶۵	در موقع ضرورت، با یک شورا (مثل شورای شهر، محله، مدرسه و...) مذاکره کرده یا نامه نوشته‌ام.	۴۰
۱۱/۰۲	۰/۶۱	درموقع نیاز درجلسات شوراهای تصمیم‌گیری (مثل مجلس، شورای شهر، محله، مدرسه و...) شرکت کرده‌ام.	۴۱
۹/۸۵	۰/۴۷	درموقع نیاز به مسئولان اجرایی نامه نوشته یا از آنها درخواست می‌کنم در رابطه با مسئولیتشان پاسخگو باشند.	۴۲
۸/۵۲	۰/۳۶	با ارشاد دیگران، از تخریب اموال عمومی جلوگیری می‌کنم.	۴۳
۹/۸۷	۰/۵۷	در بازسازی اموال عمومی تخریب شده، با هزینه شخصی اقدام می‌کنم.	۴۴
۹/۶۷	۰/۴۹	بارعایت هنجارها و پایبندی به اصول ارزشی، به منظور حفظ سلامت اخلاقی جامعه مشارکت می‌کنم.	۴۵
۹/۳۴	۰/۵۷	برای سالم‌سازی تفریحات و بهبود اوقات فراغت اعضای خانواده خود تلاش می‌کنم.	۴۶
۱۰/۹۳	۰/۵۲	در تشکل‌های مردمی و فعالیت‌های داوطلبانه شرکت می‌کنم.	۴۷
۹/۶۷	۰/۶۰	جهت معاینه فنی دوره‌ای خودرو به طور مرتب اقدام می‌کنم.	۴۸
۱۱/۷۲	۰/۵۳	از فضای سبز شهری و گیاهان آپارتمانی و گلدانی مناسب شهر، نگهداری می‌کنم.	۴۹

T	S	سئوالات	
۱۱/۷۲	۰/۵۳	به شهروندانی که فرهنگ‌هایی متفاوت دارند احترام می‌گذارم.	۵۰
۹/۷۶	۰/۶۶	برای کاهش میزان استفاده از دخانیات (قلیان، سیگار، مواد مخدر) تلاش می‌کنم.	۵۱
۱۰/۳۵	۰/۵۹	در جهت تفکیک زباله، کمک به جمع‌آوری به موقع آن و عدم ایجاد زحمت برای همسایگان تلاش می‌کنم.	۵۲
۱۰/۴۶	۰/۵۴	در جهت رعایت همه قوانین ساختمان‌سازی پرهیز از تخلفات، تلاش می‌کنم.	۵۳
۱۱/۳۶	۰/۵۵	به‌منزله یک شهروند، در جهت افزایش اشتغال برای سودرسانی به اجتماع فعالیت می‌کنم.	۵۴
۴/۸۲	۰/۳۱	مالیات به دولت و عوارض به شهرداری را به موقع پرداخت می‌کنم.	۵۵
۱۴/۱۷	۰/۷۲	برای کمک به رشد اقتصاد مانند سرمایه‌گذاری در صنایع ملی یا اشتغال‌زایی اقدام کرده‌ام.	۵۶
۹/۸۵	۰/۴۷	مقررات مرتبط با تجهیزات ایمنی و آتش‌نشانی ساختمان محل سکونت و کار را رعایت می‌کنم.	۵۷
۱۳/۳۲	۰/۶۵	برای حفظ بافت تاریخی و فرهنگی شهر، و اعاده هویت معماری سنتی کوشش می‌کنم.	۵۸
۱۱/۰۲	۰/۶۱	برای درخت‌کاری، نگهداری از فضای سبز و حفظ نظافت پارک‌ها تلاش می‌کنم.	۵۹
۹/۸۵	۰/۴۷	در شهرداری نامه پراکنی، تشریفات و کاغذبازی خیلی کم است.	۶۰
۸/۵۲	۰/۳۶	کارکنان شهرداری معمولاً اطلاعات مورد نیاز شهروندان را در اختیار آنان قرار می‌دهد.	۶۱
۱۱/۰۱	۰/۶۱	پارتنری بازی و رشوه خواری در شهرداری وجود ندارد.	۶۲
۲/۵۷	۰/۲۴	شهرداری در مورد عملکرد سالانه خود اطلاعات کافی را به شهروندان ارائه می‌کند.	۶۳
۶/۸۲	۰/۳۷	مدیران و کارکنان، در ساعات کار شهرداری در دسترس هستند.	۶۴
۱۰/۲۳	۰/۵۳	شهرداری در مورد صرفه جویی مالی سازمان اطلاعات کافی به شهروندان ارائه می‌کند.	۶۵
۱۲/۱۷	۰/۶۲	در شهرداری به مشکل شهروندان رسیدگی می‌شود.	۶۶
۱۰/۷۷	۰/۵۵	ضوابط و مقررات و مدارک مورد نیاز، به‌طور صریح و شفاف به ارباب رجوع اعلام می‌شود.	۶۷
۱۰/۴۲	۰/۵۳	در شهرداری قوانین و مقررات به درستی اجرا می‌شوند.	۶۸
۹/۴۰	۰/۴۳	کارکنان شهرداری، راهنمایی‌ها و توضیحات شفاهی و به موقع به ارباب رجوع ارائه می‌کنند.	۶۹
۱۴/۴۱	۰/۷۳	شهروندان در انتخاب مدیران و مسئولین شهرداری‌های مناطق مشارکت دارند.	۷۰
۱۳/۴۴	۰/۶۶	عامه مردم، کاملاً به شهرداری اعتماد دارند.	۷۱

T	S	سئوالات	
۹/۸۰	/۴۶	شهرداری در برابر سئوالات نمایندگان مردم در مجلس و شوراها پاسخ گو است.	۷۲
۹/۸۶	/۴۷	شهرداری معمولاً در برابر سئوالات مطبوعات پاسخ گو است.	۷۳
۱۷/۴۸	/۸۴	کارکنان شهرداری متعهد به ارزش های اسلامی هستند.	۷۴
۱۲/۲۱	/۶۲	معمولاً قوانین و مقررات شهرداری به موقع به اطلاع مردم می رسد.	۷۵
۹/۶۷	/۴۴	در شهرداری به سئوالات شهروندان پاسخ داده می شود.	۷۶
۱۴/۸۳	/۷۵	شهرداری در مورد بودجه سازمان، اطلاعات کافی به شهروندان ارائه می کند.	۷۷
۹/۹۲	/۴۸	کارکنان شهرداری با شهروندان رفتار محترمانه ای دارند.	۷۸
۶/۸۳	/۳۷	شهرداری در مورد سیاست ها و خط مشی های سازمان خود، اطلاعات کافی را به شهروندان ارائه می کند.	۷۹
۱۰/۶۵	/۵۴	شهرداری تلاش می کند تا از مراجعات بی فایده و متعدد شهروندان برای دریافت خدمات جلوگیری شود و کار آن ها در اسرع وقت انجام شود.	۸۰
۱۲/۵۷	/۶۳	معمولاً تابلوها و علائم راهنمایی کننده ارباب رجوع، به حد کافی در محیط اداره و شهر وجود دارد.	۸۱
۹/۴۱	/۴۳	شهروندان در تصمیم گیری های شهرداری، به ویژه در سطح محله ها مشارکت دارند.	۸۲
۱۰/۲۳	/۵۲	تعداد مصاحبه های رسانه ای مدیران و متصدیان شهرداری (مطبوعاتی، رادیویی و تلویزیونی) کافی است.	۸۳
۳/۳۵	/۲۷	شهرداری در مورد میزان تحقق وعده های سازمان خود، اطلاعات کافی را در اختیار شهروندان قرار می دهد.	۸۴
۱۰/۰۶	/۴۹	در صورتی که کسی به هر دلیل، به خاطر برخورد با عوامل خطر ساز در سطح شهر آسیب ببیند، به سرعت به شکایت او رسیدگی می شود.	۸۵

- احمدی، فخری سادات (۱۳۸۳). بررسی تأثیر آگاهی از حقوق و تعهدات شهروندی در شهر بر فرآیند تحقق حقوق شهروندی. پایان نامه کارشناسی ارشد پژوهش علوم اجتماعی، دانشگاه الزهرا
- اداره کل آموزش و مشارکت‌های اجتماعی (۱۳۸۶). **سرفصل موضوعات آموزش و مشارکت‌های اجتماعی مرتبط با شهرداری تهران**. معاونت امور اجتماعی و فرهنگی شهرداری تهران
- ارمه، گی (۱۳۷۶). **فرهنگ و دموکراسی**. ترجمه مرتضی ثاقب فر. تهران: نشر ققنوس. تاریخ انتشار به زبان اصلی: ۱۹۹۳. ص ۱۷۴
- تیمورنژاد، کاوه (۱۳۸۲). **نظام پاسخگویی در شهرداری تهران**: پژوهشی پیرامون چگونگی ارائه خدمات شهری و رضایت شهروندان. پایان نامه دکترای دانشکده مدیریت و حسابداری دانشگاه علامه طباطبایی
- پورعزت، علی اصغر. باغستانی برزکی، حوریه. نجانی آجی بیشه، مصطفی (۱۳۸۶). **الگوی منطقی منشور حقوق شهروندی بر پایه بررسی تطبیقی اسناد موجود. فصلنامه رفاه اجتماعی**. ۱۳۱، ۲۶- ۱۶۰
- دانایی فرد، حسن (۱۳۸۲). **اعتماد عمومی به سازمان‌های دولتی**: طراحی مدلی برای تقویت اعتماد عمومی نسبت به مدیریت دولتی. پایان نامه دکتری مدیریت دولتی. دانشگاه علامه، دانشکده مدیریت و حسابداری
- عنان، کوفی (۲۰۰۰). **نقش سازمان ملل در قرن ۲۱**، سخنرانی هزاره دبیر کل. انتشارات مرکز اطلاعات سازمان ملل در تهران. ص ۲.
- فالکس، کیث (۱۳۸۱). **شهروندی**. ترجمه محمدتقی دلفروز. چاپ اول. انتشارات کویر. ص ۲۴
- فقیهی، ابوالحسن (۱۳۸۰) «نظام‌های پاسخگویی در بخش دولتی: دیدگاه‌های تطبیقی»، **فصلنامه مطالعات مدیریت**، شماره ۲۹ و ۳۰، ص ۵۳-۷۰
- قاسمی، وحید. ژیانپور، مهدی (۱۳۸۶). مشارکت در امور شهری به مثابه حق و وظیفه شهروندی (مورد مطالعه: اصفهان و فرایبورگ) در کتاب **مقالات برگزیده همایش حقوق شهروندی**. تهران: مرکز مطبوعات و انتشارات قوه قضاییه. ۱۸۱-۱۹۵

- گیدنز، آنتونی. *جامعه‌شناسی*. ترجمه منوچهر صبوری (۱۳۸۱). تهران: نشر نی. ص ۳۴۱
- معصومی، فاطمه (۱۳۸۲). *بررسی عوامل مؤثر بر گرایش شهروندان به مشارکت اجتماعی در شورای اسلامی شهر داراب*. پایان‌نامه کارشناسی ارشد. دانشگاه شیراز
- مقبول اقبالی، مهناز (۱۳۸۶). *بررسی اعتماد شهروندان به عنوان مؤلفه مؤثر بر مشارکت و همکاری آنان با شهرداری*. مطالعه مناطق ۲۲ گانه تهران. پایان‌نامه کارشناسی ارشد. دانشکده علوم اجتماعی دانشگاه تهران.
- مقیمی، سید محمد (۱۳۸۲). *اداره امور حکومت‌های محلی*. تهران: سمت، دانشکده مدیریت
- نجاتی حسینی، سید محمود (۱۳۸۰) *جامعه مدرن، شهروندی و مشارکت*. فصلنامه مدیریت شهری، ۵، ۱۵-۷
- Arnot, M. (1997). "Gendered citizenry": new feminist perspectives on education and citizenship'. **British Educational Research Journal** 23(3): 275-9
- Bovens, Mark. Schillemans, Thomas. T Hart, Paul (2008). "Does Public Accountability Work? An Assessment Tool". **Public Administration**. Vol. 86, No. 1, (225-242)
- Brannan, Tessa, John, Peter and Stoker, Gerry (2006) 'Active citizenship and effective public services and programmes: How can we know what really works?', **Urban Studies**, 43:5, 993 - 1008
- Canada Department of Justice.1982. **Canadian Charter of Rights and Freedoms**. available at: <http://laws.justice.gc.ca/en/charter/>.(2006)
- Coy, David. Fischer, Mary. Gordon, Teresa. (2001). "Public Accountability: A New Paradigm For College And University Annual Reports". **Critical Perspectives on Accounting**. 12, 1-31
- Coy, David. Dixon, Keith (2004). "The public accountability index: crafting a parametric disclosure index for annual reports". **The British Accounting Review**. 36. 79-106
- Chandran, Kukathas.(2001) Education and citizenship in Diverse societies. **International Journal of Research**, 35, 3
- English, Linda. (2003) "Emasculating Public Accountability in the Name of Competition: Transformation of State Audit in Victoria". **Critical Perspectives on Accounting**. 14, 51-76
- "European Charter of Rights".(2000). Official **Journal of the European Communities**.

- Fisher, Elizabeth (2004). "The European Union in The age of Accountability". **Oxford Journal of Legal Studies**, p 497-505
- Fox, Jonathan (2007). 'The uncertain relationship between transparency and accountability', **Development in Practice**, 17:4, 663 - 671
- Friedmann, John. (2002). **the prospect of cities**. Minneapolis: University of Minnesota Press. p 168.
- Hahn, V. (2008), "Committees, sequential voting and transparency". **Mathematical Social Sciences**. Accepted Manuscript
- Harrison. M. L. (1991). "Theory of Citizenship; Citizenship, Consumption and Rights: A Comment on B. S. Turner's Theory". **Sociology**. 25; 209.
- Isham, Jonathan. Kaufmann, Daniel. Pritchett, Lant H. "Civil Liberties, Democracy, and the Performance of Government Projects". **The World Bank Economic Review**, vol. 11, NO. 2: 219-42
- Jansen, Th., Chioncel, N. and Dekkers, H. (2006) "Social cohesion and integration: learning active citizenship", **British Journal of Sociology of Education**, 27:2, 189 - 205
- Jensen, L. (2000), "Image of accountability in Danish public Sector form", **Discussion paper for IPMN Conference 2000 at Macquarie School of Management**.
- Jordan, L. and Vantuijl, P. (2000), "Political Responsibility in Transnational NGO Advocacy", **word Development** (12): 2051-2056
- Lawson, Helen. (2001) Active citizenship in schools and the community. **Curriculum Journal**. vol 12. No 2. 163-178
- LOCOA Charter. (2000) **Leaders and Organizers of Community Organization in Asia**
- Mercer Human Resource Consulting **Worldwide Quality of Living Survey 2007**
- Morgan, Gareth. (2006). "**Images of organization**". Sage
- Munro & Mouritsem. (1996), "Accountability: Power, Ethics and Technologies of Managing". London, **International Thomson Business**, 226
- **North East Lincolnshire Council** (N.E.L.C), 2001. People Charter.
- Pencek, Bruce. (2008). **Article in press (Book Reviews)**. Transparency: The key to better governance? Christopher Hood, David Heald (Eds.). Government Information Quaterly 519. Ritzer, George. (2005). **Encyclopedia of Social Theory**. London: Sage Publication. P93
- Scott, w. Richard & Gerald F. Davis (2007). "**Organization & Organizing: Rational, Natural, and Open System Perspectives**". Parson/ prentice Hall.
- Shibuya City Office, 1997. **Shibuya Citizen's Charter**, Japan. Available at: <http://www.city.shibuya.tokyo.jp/eng/index.html>. (2006)
- Strom. Kaare (2000); "Delegation & accountability in parliamentary democracies"; **European Journal of political Research**, 37-pp. 261-278

- Turner, Bryan. S. (1990). “**Outline of a Theory of Citizenship**”; *Sociology*,24:pp189-217
- Unesco. Declaration of the Rights of Man. 1789. Available at: [http://portal.unesco.org/ci/en/ev. \(2006\)](http://portal.unesco.org/ci/en/ev. (2006)
- Unesco. 2004 “**World Charter on the Right to the City**”. World Urban Forum. Available at: www.portal.unesco.org
- University of Minnesota. 1981. **African (Banjul) Charter on Human and Peoples Rights**. Human Rights Library. available at: [http://www1.umn.edu/humanrts/instree/z1afchar.htm.\(2006\)](http://www1.umn.edu/humanrts/instree/z1afchar.htm.(2006)